

EIH38

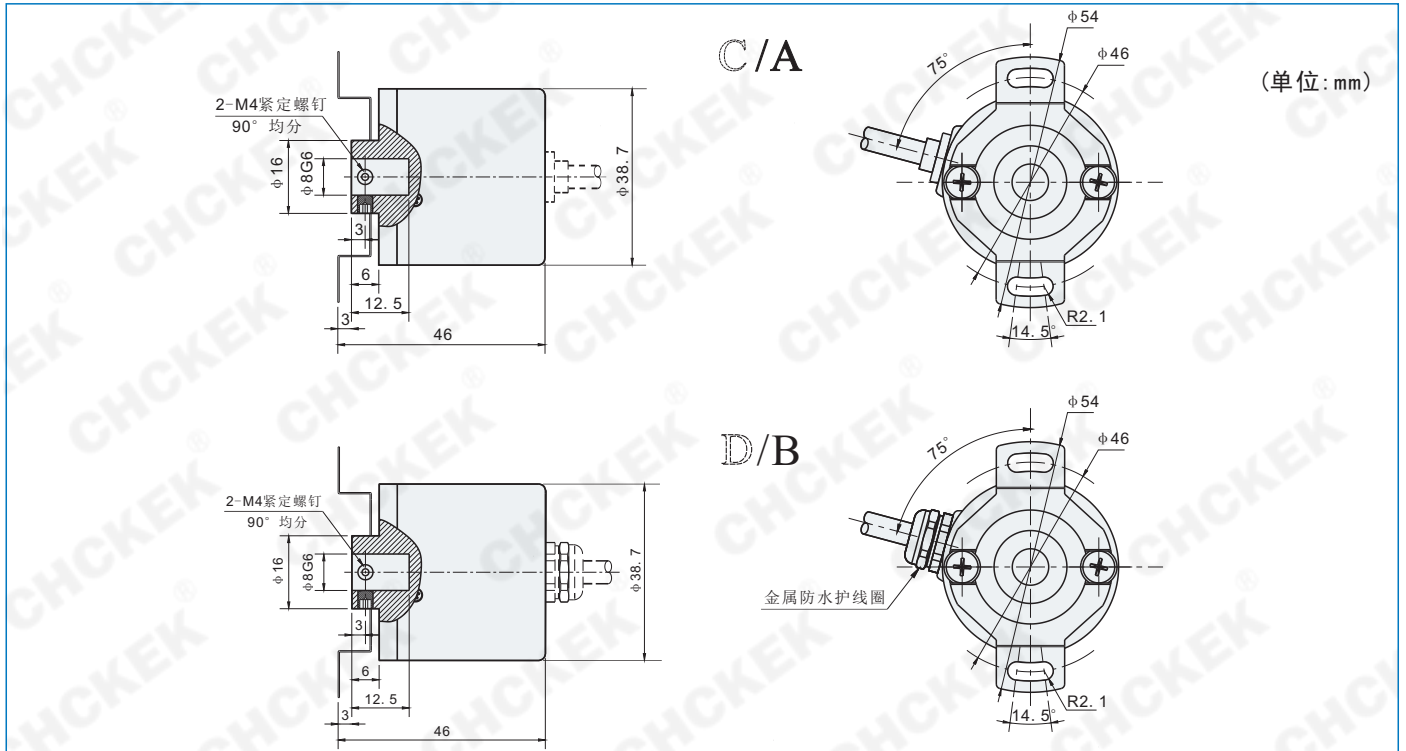
◆ 特点

- 通孔轴，弹簧片连接，顶丝安装结构，便于安装
- 最高分辨率可达5000ppr
- 多种输出类型

◆ 用途

- 自动化工控领域：加工机械，包装机械，一般的工业用机械等等

◆ 机械图



◆ 型号定义

E	I	H	38	B	□	- 500	- E	3	+ □
编码器	产品类型	主轴形式	外径	出线及密封形式	主轴尺寸	分辨率	输出形式	输出相	电缆线
	I: 增量式	H: 半空心轴	38: 38.7mm	A: 防尘型 B: 防水型 C: 后出线防尘型 D: 后出线防水型 F: 插座式	无: 默认 $\phi 6\text{mm}$ 8: $\phi 8\text{mm}$	100, 200, 300, 360 400, 500, 600, 800 1000, 1024, 1200 2000, 2048, 2500 3000, 3600, 5000 (其他脉冲可定制)	E: 电压输出 C: 集电极开路输出 F: 互补输出 L: 驱动器输出 A: 宽压驱动器输出	2: AB相信号 3: ABZ相信号 6: ABZA/B/Z/相信号	无: 默认2米 1: 2+1=3米 2: 2+2=4米 3: 2+3=5米 以此类推

※选型示例:

EIH38B8-1000-F3+3: 增量式半空心轴编码器, 外径38.7mm, 轴径8mm, 防水型, 分辨率1000脉冲, DC5-24V互补输出, ABZ三相信号, 5米电缆线

◆ 技术参数

● 电气参数

项目	数据	
分辨率	100, 200, 300, 360, 400, 500, 600, 800, 1000, 1024, 1200, 2000, 2048, 2500, 3000, 3600, 5000 (其他脉冲可定制)	
输出形式	集电极开路输出	负载电流: Max. 30mA, 残留电压: Max. 0.4VDC
	电压输出	负载电流: Max. 30mA, 残留电压: Max. 0.4VDC
	互补输出	Low-负载电流: Max. 30mA, 残留电压: Max. 0.4VDC High-负载电流: Max. 10mA, 输出电压 (电源电压5V) Min. (电源电压-2)VDC, 输出电压 (电源电压12-24V): Min. (电源电压-3)VDC
	驱动输出	Low-负载电流: Max. 20mA, 残留电压: Max. 0.5VDC High-负载电流: Max. -20mA, 输出电压: Min. 2.5VDC

EIH38

项目	数据	项目	数据	
上升,下降时间	互补输出	Max. 1 μs	响应频率	0-200kHz
	集电极开路输出	Max. 1 μs	电源电压	5VDC ± 5%/8-30VDC ± 5%
	电压输出	Max. 1 μs	源电流	Max. 30mA (无负载时)
	驱动输出	Max. 0.5 μs	下降电流	Max. 20mA

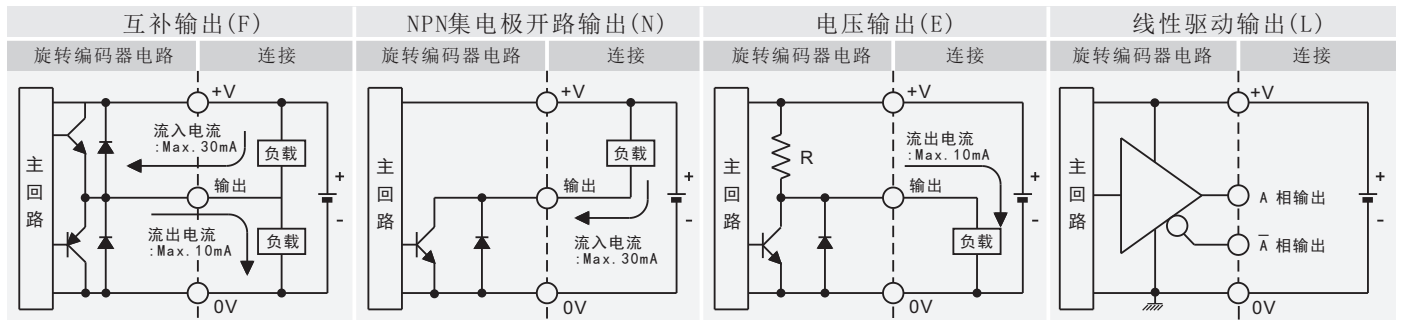
• 机械参数

项目	数据	项目	数据
启动力矩	$2.5 \times 10^{-3} \text{N} \cdot \text{m}$ (25gf · cm Max)	转动惯量	$3 \times 10^{-6} \text{kg} \cdot \text{m}^2$ (30g · cm ² Max)
最大旋转速度	5000min ⁻¹ (5000rpm)	轴倾角误差	0.1° Max
径向安装误差	0.05mm TIR Max	轴向安装误差	0.2mm Max

• 环境参数

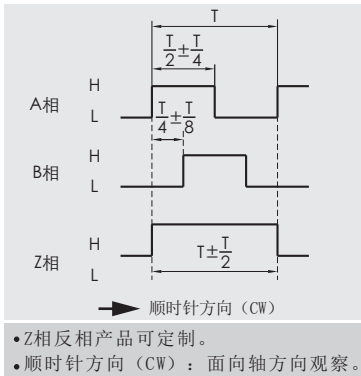
项目	数据	项目	数据
使用温度	-20~+75℃	存储温度	-30~+85℃
振动	49m/s ² (2G)	冲击	980m/s ² (100G)
防护等级	Ip53	质量	约0.1kg (不含线)

◆ 输出回路

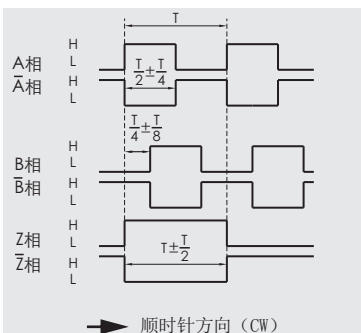


◆ 输出相位差

• 互补输出/NPN集电极开路输出/电压输出



• 长线驱动输出



◆ 接线表

线色	C/E/F输出信号	线色	L/D输出信号
红	VCC	红	VCC
黑	GND	黑	GND
绿	A相	绿	A相
白	B相	白	B相
黄	Z相	黄	Z相
屏蔽	F·G	棕	A ⁻ 相
		灰	B ⁻ 相
		橙	Z ⁻ 相
		屏蔽	F·G

※注：

F输出：互补输出
E输出：电压输出
D输出：24V长线驱动输出
C输出：NPN集电极开路输出
L输出：长线驱动输出