

DIP225

◆ 特点

- 外壳坚固耐磨，耐腐蚀，1mm进口涂料钢丝绳
- 超长行程0-20000mm(20米)
- 多种输出类型

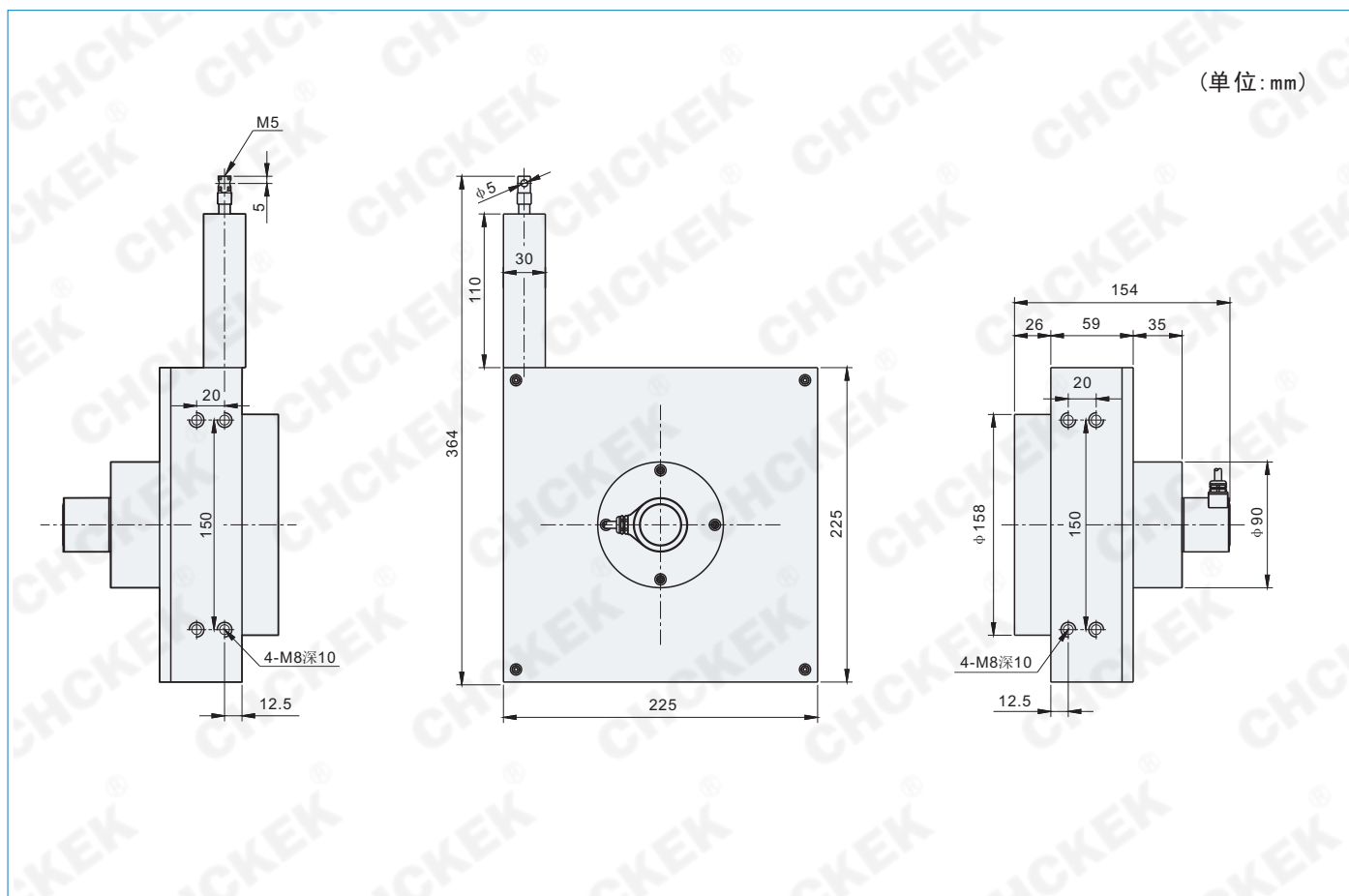
◆ 用途

- 液压油缸行程检测，闸门开度检测，吊车提升机检测
自动仓储，试验机检测等等

◆ 机械图



(单位:mm)



◆ 型号定义

DIP	225	— 20000mm	— 2500	— E	3	+ □
数字信号 拉绳编码器	拉绳盒尺寸	测量行程	分辨率	输出形式	输出相	电缆线
		0-20000mm	100, 200, 300, 360	E:电压输出	2: AB相信号	无:默认2米
			400, 500, 600, 800	C:集电极开路输出	3: ABZ相信号	1: 2+1=3米
			1000, 1024, 1200	F:互补输出	6: ABZA/B/Z/相信号	2: 2+2=4米
			2000, 2048, 2500	L:驱动器输出		3: 2+3=5米
			3000, 3600, 5000	A:宽压驱动器输出		以此类推
			(其他脉冲可定制)			

※选型示例:

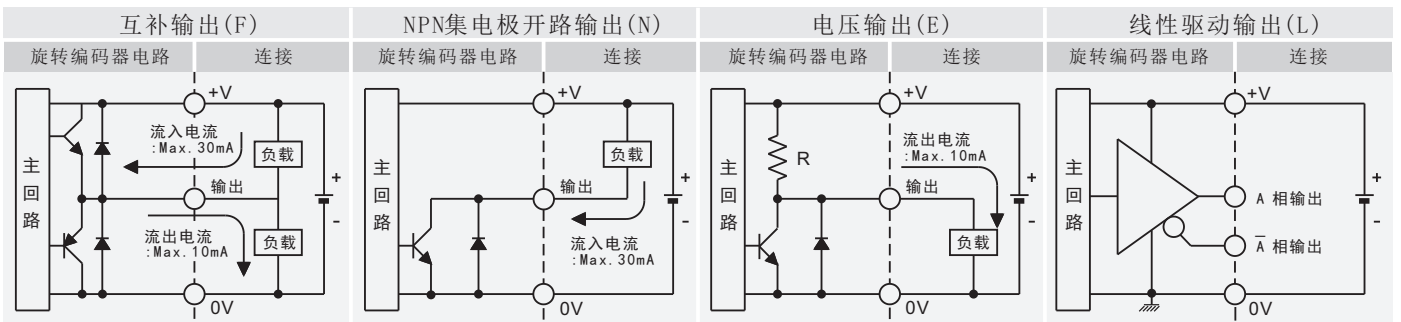
DIP225-20000mm-2500-F3+1: 数字信号拉绳位移传感器, 拉绳盒尺寸225mm, 有效测量行程20000mm, 单圈分辨率2500脉冲, DC5-24V
互补输出, ABZ三相信号, 3米电缆线

DIP225

◆ 技术参数

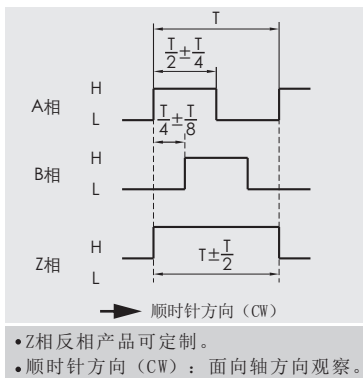
项目	数据	项目	数据
测量行程	0-20000mm	输出信号	数字量（脉冲）信号
轮毂周长	600mm	工作电压	5V ±5% / 5-26V ±5% / 8-30V ±5%
出口拉力	18N-20N	脉冲数	10-5000ppr
最大往返速度	1000mm/s	分辨力	0.1, 0.04, 0.02, 0.01 其他
钢丝绳	1mm高柔性, 进口涂塑	线性精度	0.05%FS
外壳材质	铝合金, 表面阳极氧化, 耐磨抗腐蚀	重复精度	0.01%
工作温度	-25℃~+85℃	输出形式	NPN集电极开路输出/电压输出/互补输出/驱动输出
防护等级	IP54 (标准)	保护	错接保护, 过载保护
使用寿命	大于200万次	重量(不含线)	7600g

◆ 输出回路

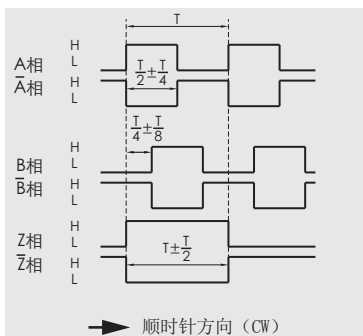


◆ 输出相位差

• 互补输出/NPN集电极开路输出/电压输出



• 长线驱动输出



◆ 接线表

线色	C/E/F输出信号	线色	L/D输出信号
红	VCC	红	VCC
黑	GND	黑	GND
绿	A 相	绿	A 相
白	B 相	白	B 相
黄	Z 相	黄	Z 相
屏蔽	F·G	屏蔽	F·G
		棕	\bar{A} 相
		灰	\bar{B} 相
		橙	\bar{Z} 相
		屏蔽	F·G

※注:

F输出: 互补输出

C输出: NPN集电极开路输出

E输出: 电压输出

L输出: 长线驱动输出

D输出: 24V长线驱动输出